

<http://mufta.biz/>

Муфты электромагнитные многодисковые

ЭМ

ТЕХНИЧЕСКОЕ ОПИСАНИЕ И ИНСТРУКЦИЯ ПО ЭКСПЛУАТАЦИИ ОХН.140.002

1. НАЗНАЧЕНИЕ

1.1. Муфты электромагнитные многодисковые серии ЭМ предназначены для управления кинематическими цепями станков.

1.2. Муфты рассчитаны для работы в районах с умеренным и холодным климатом (исполнение УХЛ) и во всех районах на суше (исполнение О), кроме районов с очень холодным климатом, в помещениях с искусственно регулируемыми климатическими условиями (категория 4). Категории и исполнения по ГОСТ 15150—69.

Условия эксплуатации:

- высота над уровнем моря не более 1000 м;
- окружающая среда невзрывоопасная, не содержащая агрессивных паров и газов в концентрациях, разрушающих металлы и изоляцию, а также тумана и брызг токопроводящих жидкостей и токопроводящей пыли;
- место установки муфт должно быть защищено от попадания воды и эмульсии;
- допустимая вибрация мест крепления муфт с частотой до 60 Нз при ускорении не более 1 g;
- рабочее положение в пространстве горизонтальное. Допускается установка муфты с вертикальным положением оси вращения;
- муфты должны эксплуатироваться только в масляной среде (индустриальное масло).

1.3. Примеры условных обозначений муфт:

ЭМ 12УХЛ4—муфта 1-го габарита, со шлицевым посадочным отверстием в корпусе, исполнение УХЛ, категория 4.

ЭМ 32А04 муфта 3-го габарита, с гладким посадочным отверстием в корпусе, исполнение О, категория 4;

ЭМ 42АР1УХ4—муфта 4-го габарита, с гладким посадочным отверстием в корпусе, специальное исполнение Р1, исполнение УХЛ, категория 4.

2. ТЕХНИЧЕСКАЯ ХАРАКТЕРИСТИКА

2.1. Питание муфт осуществляется от сети постоянного тока или от сети переменного тока через двухполупериодный выпрямитель.

Для муфт 1-го и 2-го габаритов необходимо фильтровать пульсации на выходе выпрямителя. Величина фильтрующей емкости должна быть 1500—2000 μF .

2.2. Основные технические характеристики приведены в табл. 1.

Таблица 1

Габарит	Исполнение	Тип	Номинальный передаваемый момент, $\text{kgf} \cdot \text{m}$	Номинальное напряжение, V	Сила тока, A (справочная)	Предельная частота вращения, min^{-1}	Масса, kg
1	Основное	ЭМ12	1,6	24	0,25	3000	1,1
2		ЭМ22	4,0		0,48	3000	1,6
3		ЭМ32	6,3		0,87	3000	2,6
4		ЭМ42	16,0		0,87	2000	4,0
5		ЭМ52	40,0		1,09	1500	7,5
6		ЭМ62	100,0		2,05	1000	16,2
4	Специальное	ЭМ42АР2	16,0		0,87	—	2,7
		ЭМ42АР1	36,0		1,06	—	6,0

2.3. Габаритные, установочные и присоединительные размеры муфт приведены на рис. 1÷7 и в табл. 2.

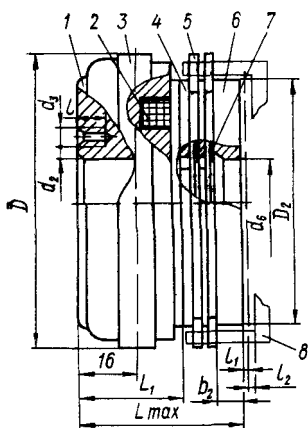


Рис. 1. Муфты 1—5-го габарита

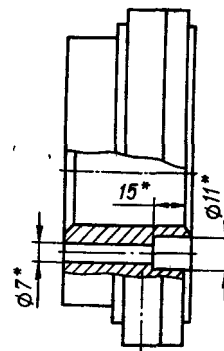


Рис. 2. Муфта 6-го габарита (остальное см. рис. 1)
• 3 отв. только для муфты ЭМ 62А

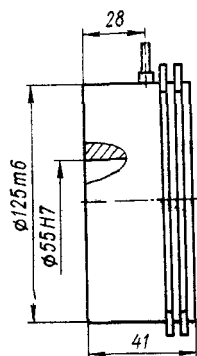


Рис. 3. Муфта ЭМ 42АР2

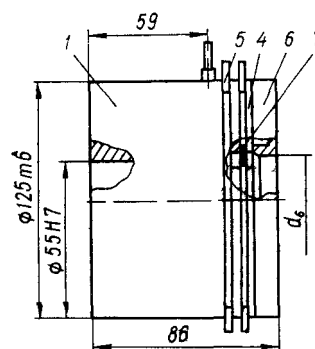


Рис. 4. Муфта ЭМ 42АР1

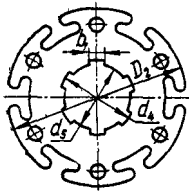


Рис.5. Диск внутренний

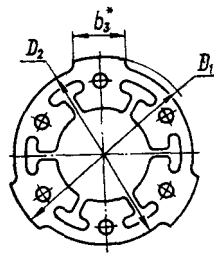


Рис.6. Диск наружный
* n выступов

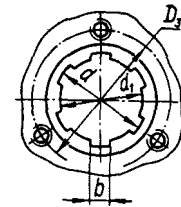


Рис.7. Шлицевое посадочное отверстие в корпусе

Таблица 2

Габарит	Размеры, мм										
	D	D ₁	D ₂	D ₃	d	d ₁	d ₂	d ₃	d ₄	d ₅	d ₆
1	78	72	65	33	25	22	25	M4-6H	25	22	25
2	94	88	80	42	30	26	30		30	26	30
3	116	110	100	52	40	35	40		40	35	40
4	142	135	125	60	50	45	50		50	45	50
5	177	172	160	86	65	58	65		65	58	65
6	215	215	200	105	80	70	80	M6-7H	80	70	80

Продолжение

Габарит	Размеры, мм									
	b	b ₁	b ₂	b ₃	L _{max}	L ₁	l	n	l _{1, не менее}	l _{2, не менее}
1	6	6	5	20	44	33	8	3	1,2	3
2	8	8	6							4
3	10	10	8							5
4	12	12	9	40	53	10	2,5		5	
5	16	16	11	30	64		40		3,0	7
6	20	20	14	40	88	52	12	6	5,0	9

3.УСТРОЙСТВО И РАБОТА

3.1. Муфта (рис. 1, 3) состоит из следующих основных частей: корпуса 1, якоря 6, пакета фрикционных дисков, в который входят внутренние 4 и наружные 5 диски и пружинные шайбы 7, расположенные между дисками и служащие для разведения их при отключении муфты.

Катушка возбуждения 2 закреплена в корпусе 1. Один выводной конец катушки присоединен к корпусу, а второй — к контактному кольцу 3 (в муфте основного исполнения) или выведен наружу (в муфте специального исполнения).

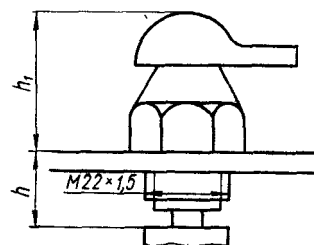
Муфта специального исполнения дорабатывается потребителем в соответствии с конструкцией узла станка, в который она встраивается; при этом выведенный наружу конец катушки присоединяется к контактному кольцу (устанавливается потребителем).

3.2. При подаче напряжения на катушку муфты якорь притягивается к корпусу и сжимает пакет фрикционных дисков, в результате чего момент передается с ведущего вала на ведомый.

3.3. Токоподвод осуществляется при помощи щеткодержателя (рис.8).

Рис. 8. Щеткодержатель

Исполнение муфты	Размер, мм	
	h	h_1
Основное	19	50
Специальное	30	39



4. РАЗМЕЩЕНИЕ И МОНТАЖ

4.1. Муфты можно устанавливать как на горизонтальных, так и на вертикальных валах. При монтаже на вертикальном валу муфта ставится якорем вниз.

Муфты 1÷3-го габаритов допускается монтировать на вертикальных валах с верхним расположением якоря. Так как при монтаже на вертикальном валу значение остаточного момента будет выше, чем при монтаже на горизонтальном валу, то во избежание перегрева предельная частота вращения должна быть не более 30% (при верхнем расположении якоря) и не более 60% (при нижнем расположении якоря) значения, указанного в табл. 1.

4.2. При монтаже муфты корпус, диски и якорь надеваются на ведущий (ведомый) вал, имеющий шлицы. Корпус муфты жестко связывается с ведущим (ведомым) валом при помощи трех винтов, для чего в корпусе имеются три резьбовых отверстия d_3 (рис. 1). Фрикционные диски 5 жестко связываются с ведомым (ведущим) валом при помощи поводка 8 (изготавливается потребителем).

4.3. Муфта ЭМ 42АР2 монтируется совместно с муфтой ЭМ 42АР1 на общем валу с одним общим якорем.

4.4. Во избежание чрезмерного нагрева дисков при отпущенном якоре, а также залипания якоря должны быть предусмотрены расстояния l_1 (ход якоря) и l_2 (между торцом якоря в отпущенном состоянии и поводком).

4.5. Магнитопроводящие детали механизмов должны располагаться на расстоянии не менее 4÷10 мм (в зависимости от габарита муфты) от рабочего воздушного зазора.

4.6. Втулка муфты и поводок должны размещаться соосно с достаточной степенью точности. Рекомендуется выдерживать соосность в пределах 0,01÷0,05 мм (в зависимости от габарита муфты). Чем выше частота вращения, тем меньше допустимое отклонение по соосности.

4.7. Шейки валов, предназначенных для муфт, не должны иметь биение более 0,02 мм.

4.8. Подача масла к муфте должна осуществляться по каналам вала или поливом.

5. МЕРЫ БЕЗОПАСНОСТИ

5.1. Отрицательный полюс источника питания следует соединить с корпусом муфты.

5.2. В схеме питания необходимо предусмотреть защиту катушки от перенапряжений, возникающих при коммутации муфты.

5.3. Осмотр и ремонт следует проводить при отключенной муфте.

6. ПОДГОТОВКА К РАБОТЕ

6.1. Перед установкой муфты осмотрите ее и проверьте комплектность.

6.2. Расконсервацию производите в следующем порядке:

- погрузите муфту в ванночку с минеральным маслом, нагретым до температуры 70°C;
- протрите детали муфты ветошью, смоченной уайт-спиритом, а затем насуху.

6.3. После установки муфты проверьте, свободно ли перемещаются в поводке наружные диски.

7. ВОЗМОЖНЫЕ НЕИСПРАВНОСТИ И СПОСОБЫ ИХ УСТРАНЕНИЯ

Неисправность	Причина	Способ устранения
Муфта не срабатывает	Отсутствует контакт	Проверьте токоподвод, устраните разрыв
Повышенный остаточный момент	Недостаточно свободное перемещение дисков в поводке и на валу из-за перекоса	Осмотрите диски, устраните перекос
Муфта передает полный момент при отключении	Поломан диск; Заклинило поводок	Замените диск; Устраните заклинивание

8. ТЕХНИЧЕСКОЕ ОБСЛУЖИВАНИЕ

8.1. В процессе эксплуатации муфта не требует регулировки, но необходимо следить за:

- величиной износа фрикционных дисков и щетки;
- чистотой и температурой масла; температурой катушки.

8.2. Износ диска контролируйте по его толщине. Если он превышает 20% первоначальной толщины, диск рекомендуется заменить.

8.3. Износ щетки контролируйте по запасу хода этой щетки. Если при повороте щеткодержателя (при вывертывании) на один оборот контакт прерывается, щетку замените новой.

8.4. Температура масла должна быть 25÷55°C. Масло не должно содержать металлических примесей (мелкая стружка, чугунная пыль и т. п.). Для очистки масла рекомендуется применять магнитные фильтры.

8.5. Установившаяся температура катушки, измеренная методом сопротивления, не должна превышать 110°C.

9. ТРАНСПОРТИРОВАНИЕ И ХРАНЕНИЕ

9.1. Муфту следует транспортировать и хранить в упаковке предприятия-изготовителя, предохраняющей ее от поломок и атмосферных осадков.

9.2. Муфту можно транспортировать только крытым транспортом при температуре от минус 50 до плюс 50°C, относительной влажности 80 % при температуре 20°C (для муфт исполнения УХЛ) и при температуре от минус 50 до плюс 60°C, относительной влажности 90% при температуре 27°C (для муфт исполнения О).

9.3. Муфты следует хранить в закрытом вентилируемом помещении при температуре воздуха от 1 до 40°C и относительной влажности не более 65% при температуре 20°C.

9.4. Хранение химикатов, кислот, щелочей, аккумуляторов в одном помещении с упакованной муфтой, а также резкие колебания температуры и влажности воздуха не допускаются.

<http://mufta.biz/>